

R-Madylo II / Veyorless Cable

R-Madylo는 케이블 배어를 사용하지 않고 자립 주행할 수 있는 FLAT 케이블입니다. 새로운 디자인, 새로운 재질의 블록을 적용하여 동작의 안정성을 비약적으로 향상시켜 기존 R-Madylo 대비 2 배의 스트로크를 실현하였습니다.

■ 특성 Characteristics



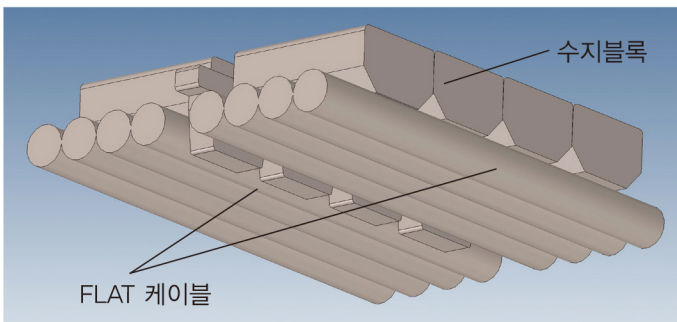
기존 제품보다 고강도의 수지를 사용하여 더 안정된 동작을 실현

중앙 돌출부를 적용하여 최소 굴곡 반경을 일정하게 유지하는 기능을 추가

- 자립동작 : 고경도 수지 블록을 FLAT 케이블 뒷면에 배치하여, 처짐을 방지하고 자립하여 굴곡 주행을 합니다.
- 내굴곡성 : 내굴곡 케이블 제조를 통해 축적된 기술을 바탕으로 뛰어난 내굴곡성을 가지고 있습니다.
- 저소음 · 저발진 : 케이블 배어 및 케이블의 접촉이 없어 소음 · 분진이 감소합니다.
- 공간절약 : 일반적으로 케이블 배어는 단면적의 약 30%를 사용할 수 없지만, R-Madylo는 블록 단면적 뿐이므로 공간 절약이 가능합니다.
- 배 선 성 : 바로 접동 동작부에 설치되므로 쉽게 배선이 가능합니다.

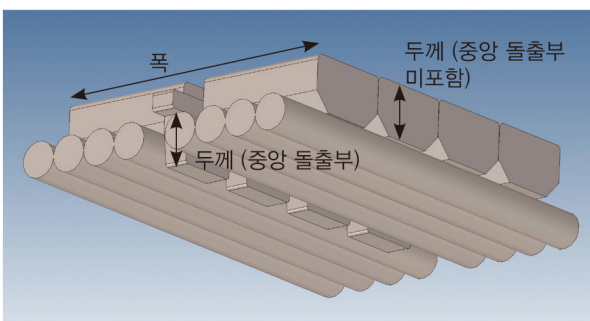
■ 제품구조 Product structure

기존 FLAT 케이블과 수지 블록이 일체화된 구조로 되어있으며, 블록 중앙부에 굴곡 반경을 일정하게 유지하기 위한 돌출부가 적용, FLAT 케이블을 블록의 좌우에 배치하는 구조입니다. FLAT 케이블 사양은 기존과 같이, 고객의 요구에 따라 설계 가능합니다.



새로운 기능
중앙 돌출부가
추가되어, 케이
블 곡률 반경을
일정하게 유지

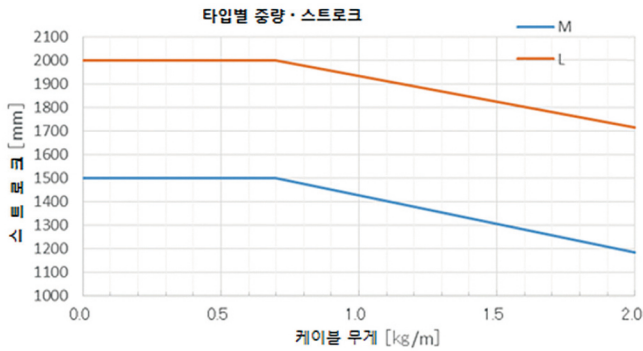
블록부는 수지 성형품이며, 아래 표의 두가지 타입이 있습니다. FLAT 케이블의 크기, 무게, 스트로크에 따라 선정 선정합니다.



타입	폭	두께 (중앙돌출부제외)	두께 (중앙돌출부)	최소 굴곡반경	스트로크
M	58mm	7mm	15mm	50mm	1500mm 이하
				75mm	
L	74mm	10mm	16mm	50mm	2000mm 이하
				75mm	

■ 주요사양 Important performance

- 권장곡률반경 : 50~110mm(케이블의 권장곡률반경 충족)
- 스트로크



※ FLAT 케이블을 2단으로 적재시, 적재된 케이블의 무게도 가산합니다.

- 가속도 : 3G이하
 - 블록에 케이블을 접차하는 부분의 폭 : M타입 : 27mm×2개 / L타입 : 35mm×2개
 - 2단 적재 배선 : 가능
 - 내굴곡성 : 500만회이상(평가 진행 중)
 - 내열성 : UL규격 정격 80℃에 해당하는 재질을 사용
 - 난연성 : 케이블 부 : UL VW-1 케이블을 사용 / 블록 부 : 없음
- ※ 사양 범위 외에서 사용하는 경우에는 사전에 상담이 필요합니다.

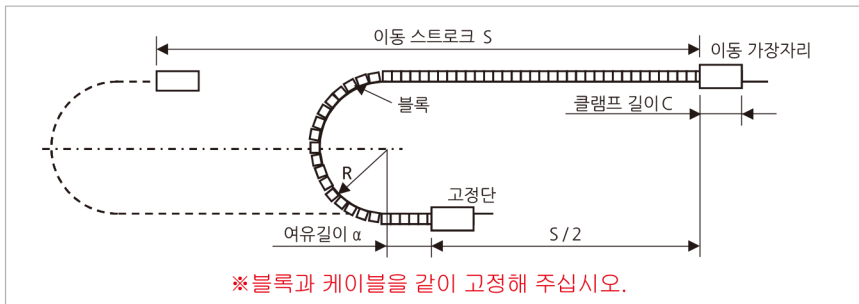
■ 케이블 설치 기준 Cable installation standards

| 블록 설치 길이 |

$$\text{블록설치길이[mm]} = S / 2 + \pi R + 2C + \alpha$$

※ 고정 단이 스트로크 중앙인 경우의 계산 결과는 첫번째 자리를 반올림합니다.

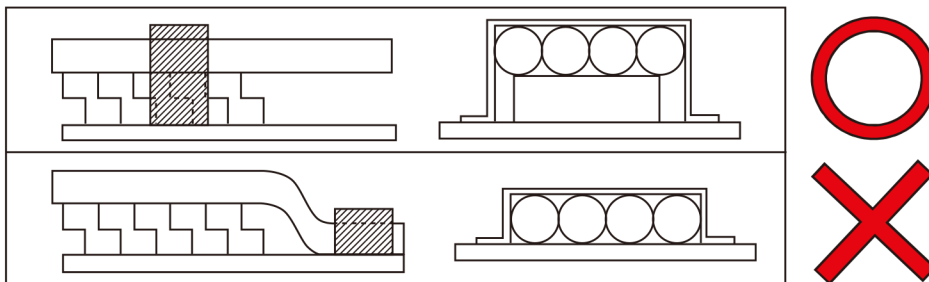
- S : 이동스트로크[mm]
 - R : 곡률반경[mm]
 - C : 클램프길이[mm]
 - α : 여유길이
- S = ~500mm : 30mm이상
S = 501~1000mm : 50mm이상



| 케이블 고정 방법 |

반드시 블록과 케이블을 함께 고정하십시오. 케이블만 고정하게 되면 케이블의 처짐이나 블록의 분리 원인이됩니다. 자세한 내용은 문의해 주십시오.

(고정방법 예)



■ 기술데이터

| 분진량 시험 데이터 |

- 분진량에 대한 IPA 인증 평가 결과를 확인할 수 있습니다.
「ISO14644-1」에 기반된 청정도 클래스로서, 아래 표의 인증을 취득하였습니다.

동작조건	속도	0.5m/s	1.0m/s
	가속도	1.0m/s ²	2.0m/s ²
평가결과		Class 2	Class 1



Fraunhofer
TESTED[®]
DEVICE
DYDEN CORPORATION
FH-RMFEV (with Block)
Report No. DY 1108-572

<참고>

ISO인증클래스	FED209클래스	부유입자개수제한값 (입자크기별) [개/m ³]					
		0.1μ m	0.2μ m	0.3μ m	0.5μ m	1μ m	5μ m
ISO Class1	0.01	10	2				
ISO Class2	0.1	100	24	10	4		
ISO Class3	1	1,000	237	102	35	8	
ISO Class4	10	10,000	2,370	1,020	352	83	
ISO Class5	100	100,000	23,700	10,200	3,520	832	29

| RMadylo2 굴곡 시험 데이터 |

평형케이블품명	FH-12750			
평형케이블 크기	6.7mm×79mm (케이블10개+6φ우레탄튜브×2개)			
평형케이블무게	0.65 [kg/m]			
블록크기	L타입			
굴곡조건	곡률반경	스트로크	가속도	최고속도
	80mm	1500mm	5G	2.0m/s
시험결과 500만 회 진행중	블록의 벗겨짐 등		단선 등의 문제	
	없음		없음	

평형케이블품명	RMBT-14114 「FH-14115」 (2단 적재 배선)			
평형케이블 크기	6.9mm×76mm (케이블×11개) 「6.3mm×69mm (케이블×11개)」			
평형케이블무게	1.4 [kg/m]			
블록크기	M타입			
굴곡조건	곡률반경	스트로크	가속도	최고속도
	80mm	1500mm	5G	2.0m/s
시험결과 500만 회 진행중	블록의 벗겨짐 등		단선 등의 문제	
	없음		없음	